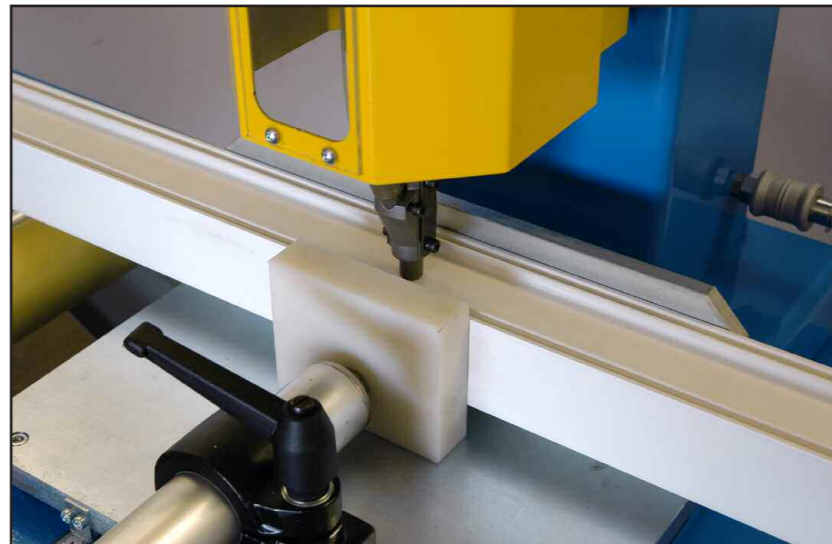
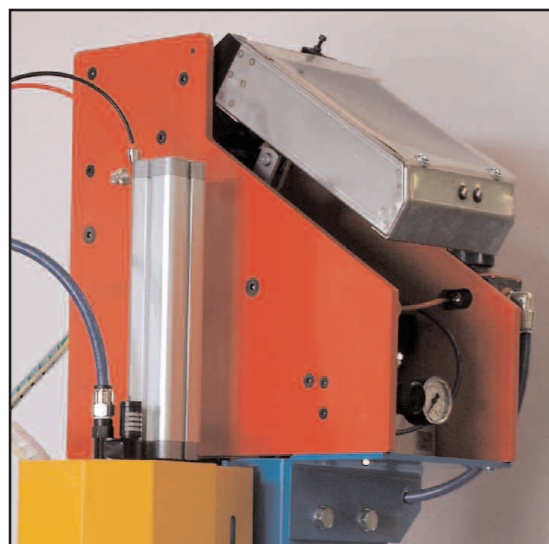
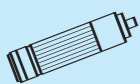

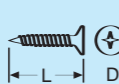
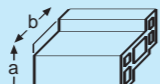
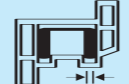
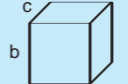
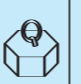
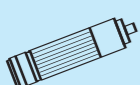


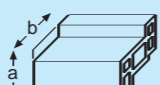

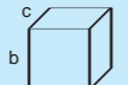



**ASD30/ASD30M**  
**ASD20/ASD20M**

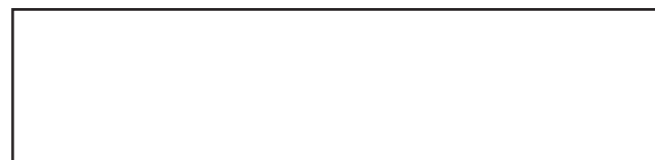
AVVITATORE AUTOMATICO  
AUTOMATIC SCREWDRIVER  
AUTOMATISCHER SCRAUBENAUTOMAT  
VISSEUSE AUTOMATIQUE



TYPE			V/O [NI]						P.V.C.	ALUM.	WOOD
ASD30	2200 RPM	[bar] 6,5	15	L) 16mm. D) 3,9 mm.	a 70 - b 75 mm.	S max) 2,5 mm.	a) 450 mm. b) 1350 mm. c) 600 mm.	90 Kg	●	○	○
ASD30/M	2200 RPM	[bar] 6,5	15	L) 16mm. D) 3,9 mm.	a 70 - b 75 mm.	S max) 2,5 mm.	a) 450 mm. b) 1040 mm. c) 600 mm.	63 Kg	●	○	○

TYPE			V/O [NI]						P.V.C.	ALUM.	WOOD
ASD20	2200 RPM	[bar] 6,5	15	L) 16mm. D) 3,9 mm.	a 70 - b 75 mm.	S max) 2,5 mm.	a) 320 mm. b) 1020 mm. c) 500 mm.	50 Kg	●	○	○
ASD20/M	2200 RPM	[bar] 6,5	15	L) 16mm. D) 3,9 mm.	a 70 - b 75 mm.	S max) 2,5 mm.	a) 320 mm. b) 660 mm. c) 500 mm.	27 Kg	●	○	○

La ditta costruttrice si riserva il diritto di modificare i dati qui sopra riportati senza nessun preavviso. / The manufacturer reserves the rights to change the above mentioned informations without.  
Der Hersteller hat das Recht, die obengenannten Daten zu aendern, ohne Voranzeige geben. / L'usine se reserve le droit de changer les informations metionees sans aucun avis.

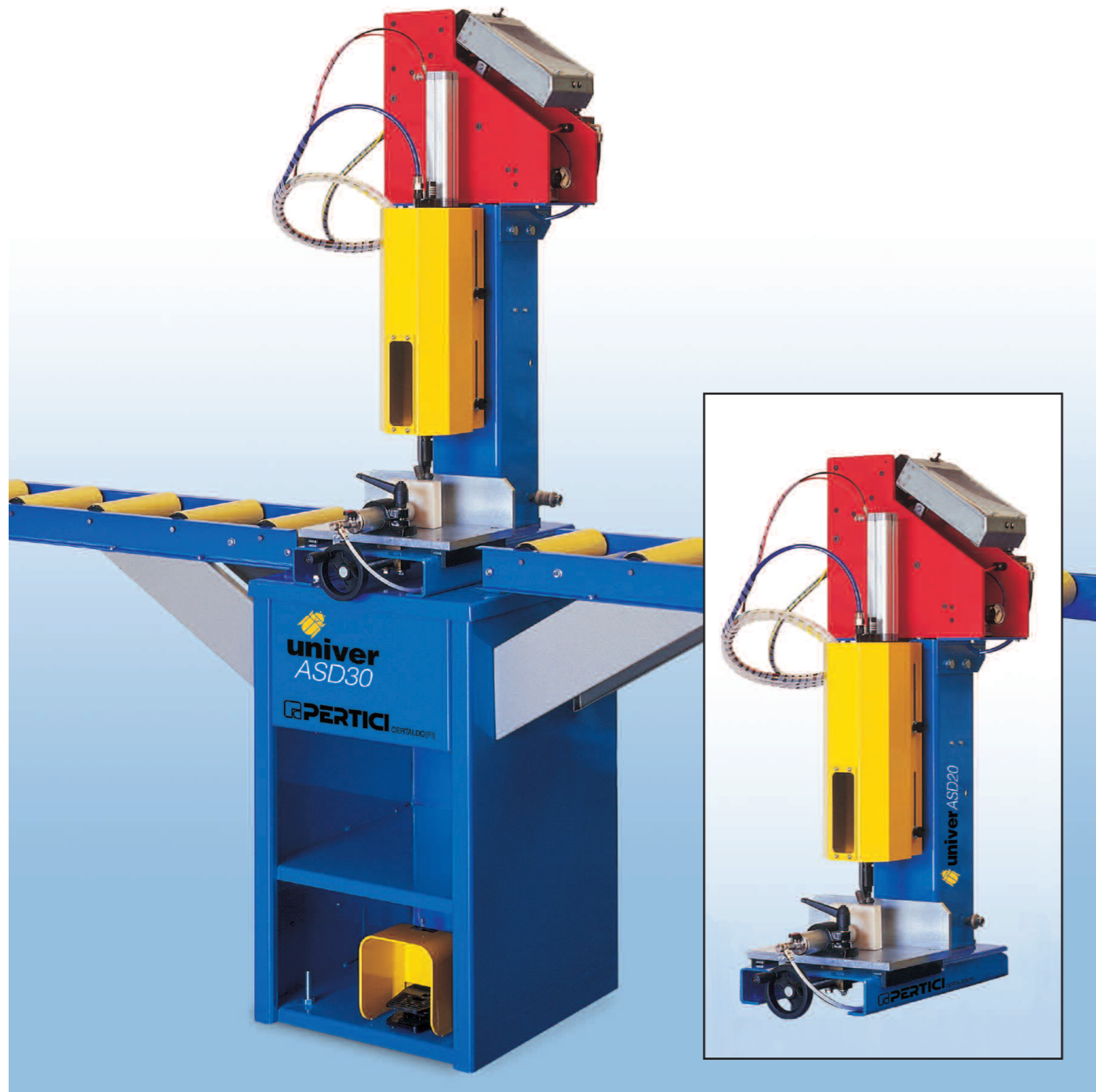


**univer**  
**ASD30/ASD30M**  
**ASD20/ASD20M**

AVVITATORE AUTOMATICO  
AUTOMATIC SCREWDRIVER  
AUTOMATISCHER SCRAUBENAUTOMAT  
VISSEUSE AUTOMATIQUE







- Fissaggio dei rinforzi acciaio nei profili in PVC
- Corsa cilindro motore / avvitatore 75 mm
- Corsa testina avvitatura 125 mm.
- Sistema di bloccaggio profilo orizzontale pneumatico
- Alimentazione automatica delle viti (ASD30 - ASD20)
- Alimentazione manuale delle viti (ASD30M - ASD20M)
- Regolazione profondità di inserimento viti
- Protezione integrale unità di avvitatura

#### COMPONENTI IN DOTAZIONE

Insero filettato per inserimento viti testa a croce (Philips 2).  
 • Morsa pneumatica bloccaggio pezzo. • Basamento con rulliere laterali appoggio profili (ASD30 - ASD30M). • Viti testa svasata a croce 3,9x16 (standard).

#### OPTIONAL

Viti testa svasata varie misure al costo.

- Fixing of reinforcements inside PVC profiles
- Motor/screw cylinder stroke 75 mm
- Screwer head stroke 125 mm.
- Pneumatic horizontal profile locking device
- Automatic screw feed (ASD30 - ASD20)
- Manual screw feed (ASD30M - ASD20M)
- Adjustment of screw insertion depth
- Integral protection for the working area

#### BASIC COMPONENTS

Threaded insert for the insertion of cross headed screws (Philips 2). • Pneumatic vice to hold the profiles. • Steel stand with side rollers for profile holding (ASD30 - ASD30M). • Countersunk head cross slotted screws 3,9x16 (standard).

#### OPTIONS

Countersunk head screws of various sizes.

- Fixieren von Stahlverstärkungen im Innern von PVC-Profilen
- Motor/Schraubenautomat Zylinderhub 75 mm
- Schraubenkopfhub 125 mm
- Waagerechte pneumatische Einsperrvorrichtung
- Automatische Schraubenspeisung (ASD30 - ASD20)
- Manuelle Schraubenspeisung (ASD30M - ASD20M)
- Verstellung der Einschraubtiefe
- Integraler Schutz für den Einschraub-Einheit

#### MITGELIEFERTE KOMPONENTEN

Gewindebuchse für Kreuzschlitzschrauben (Philips 2).  
 • Pneumatik-Schraubstock zum Einspannen des Werkstücks.  
 • Untergestell mit Seitliche Rollenhalterungen für die Profile (ASD30 - ASD30M). • Kreuzschlitzschrauben mit Senkkopf 3,9x16 (Standard).

#### OPTIONAL

Schrauben mit Senkkopf (verschiedene Maße).

- Fixage des renforts acier dans les profils en PVC
- Course cylindre moteur / visseuse 75 mm
- Course tête de vissage 125 mm.
- Système de serrage profil horizontal pneumatique
- Alimentation automatique des vis (ASD30 - ASD20)
- Alimentation manuelle des vis (ASD30M - ASD20M)
- Réglage profondeur de vissage
- Protection totale unité de vissage

#### COMPOSANTS EN DOTATION

Insertion filettée pour vis tête croisée (Philips 2). • Etau pneumatique serrage pièce. • Aménages latéraux appui profils (ASD30 - ASD30M). • Vis tête évasée avec empreinte croisée 3,9x16 (standard).

#### EN OPTION

Vis tête évasée différentes mesures.